

REMCILINDER - VERWIJDEREN/INSTALLATIE (C)

Reparatie-instructies
nummer
35008

Reparatie-instructies naam
Remcilinder - Verwijderen/Installatie (C)

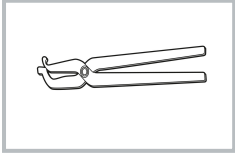
Van toepassing op
ACHTER REM CILINDER
...

Model
bus

Productie periode
alle

Wijziging
Niet geselecteerd

Algemene uitrusting



Tang voor het verwijderen en de installatie van rem
veren

WAARSCHUWING: remvloeistof en de dampen zijn giftig.

WAARSCHUWING: Vermijd contact van de remvloeistof en de dampen met de mond, de huid, de ogen en de ademhalingswegen.

WAARSCHUWING: Gooi de vloeistof van rem weg volgens aanleiding van uw land-specifieke regelgeving.

WAARSCHUWING: Wees voorzichtig met het verwijderen om verwondingen te voorkomen.

KENNISGEVING: Voorkom contact van de remvloeistof met plastic, rubber en geschilderde delen van het voertuig.

KENNISGEVING: tijdens het uitvoeren van procedures met betrekking tot hydraulische rem lekkage, installeert u de stekker in de poorten open systeem.

Verwijderen

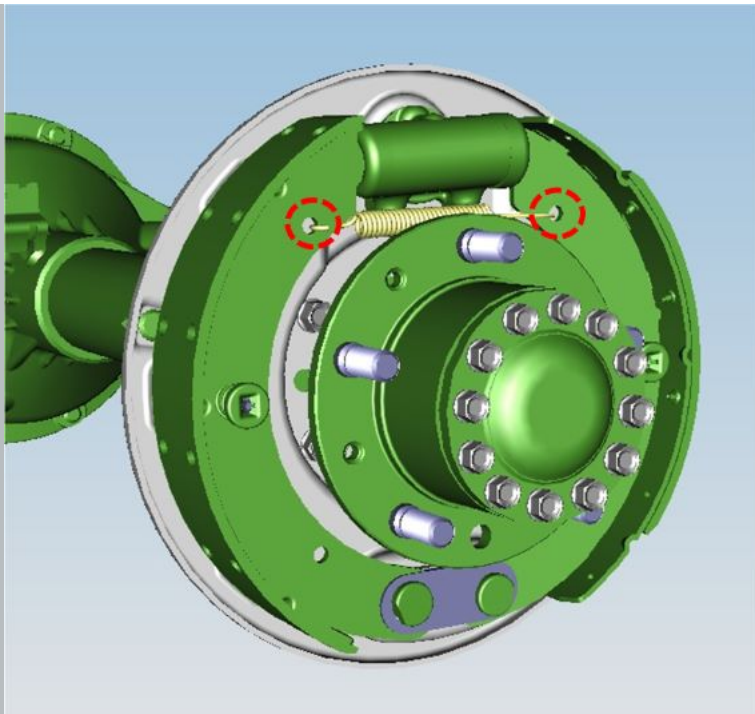
Raadpleeg de instructies - het Installeren van een auto op een brug (C)
(00410)

Raadpleeg de instructies - trommelrem - Verwijderen/Installatie (C) (35010)

AFBEELDING

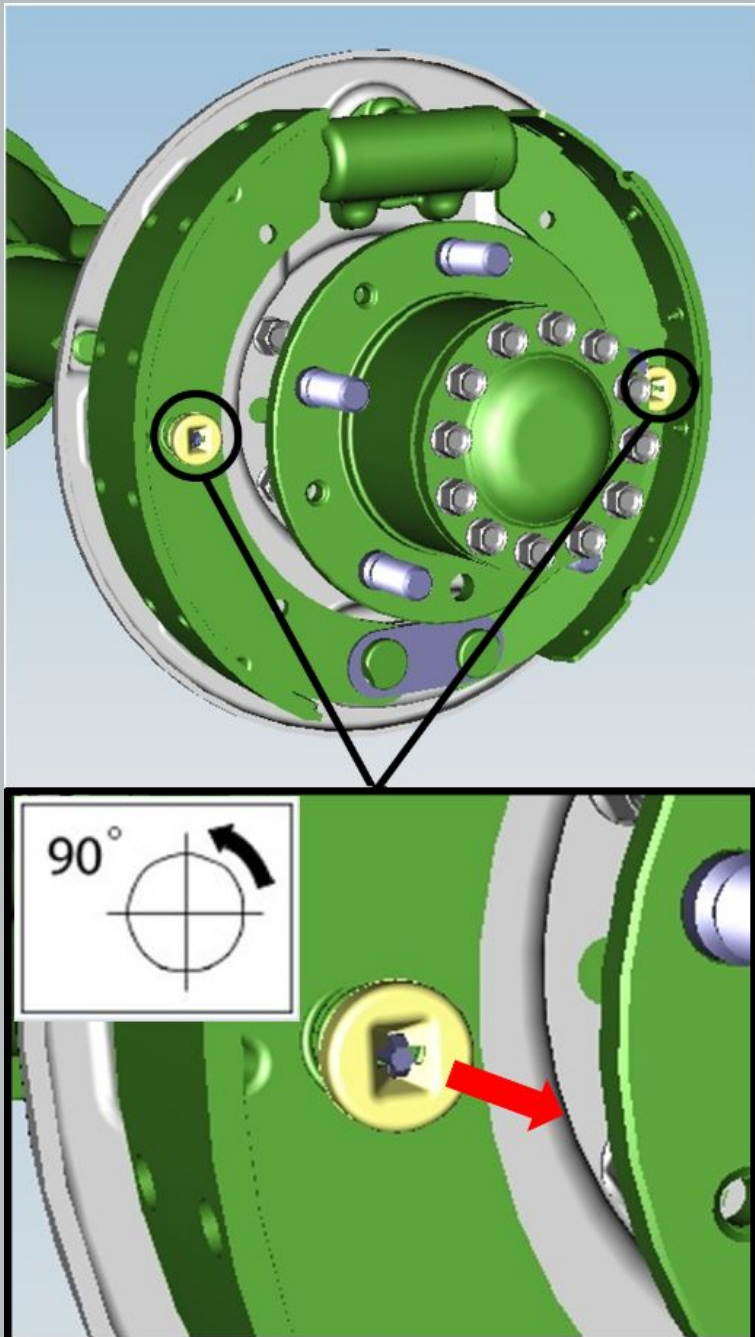
WERKING BESCHRIJVING

1. Verwijder de koppeling van de veer.

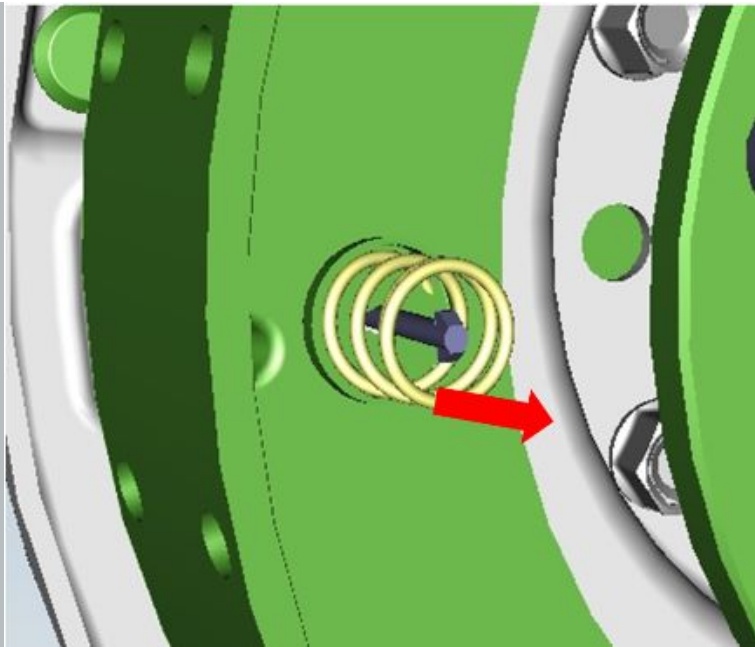


Img 1

2. Verwijder de veerkap.

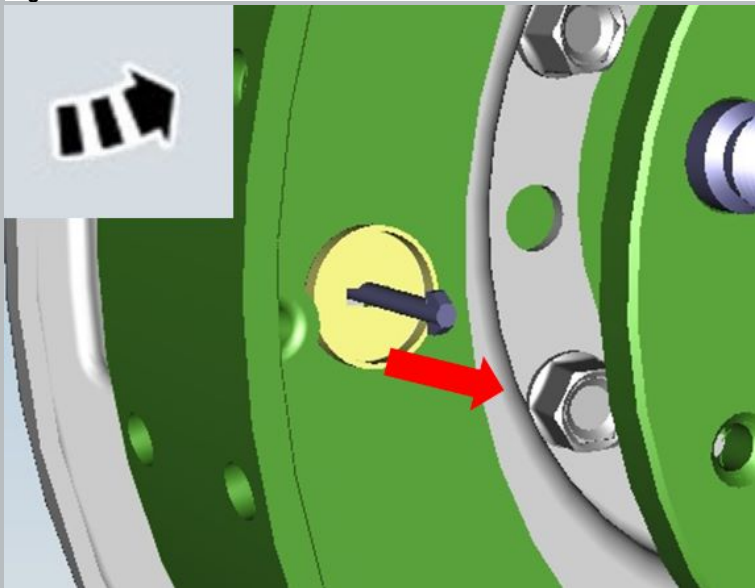


Img 2



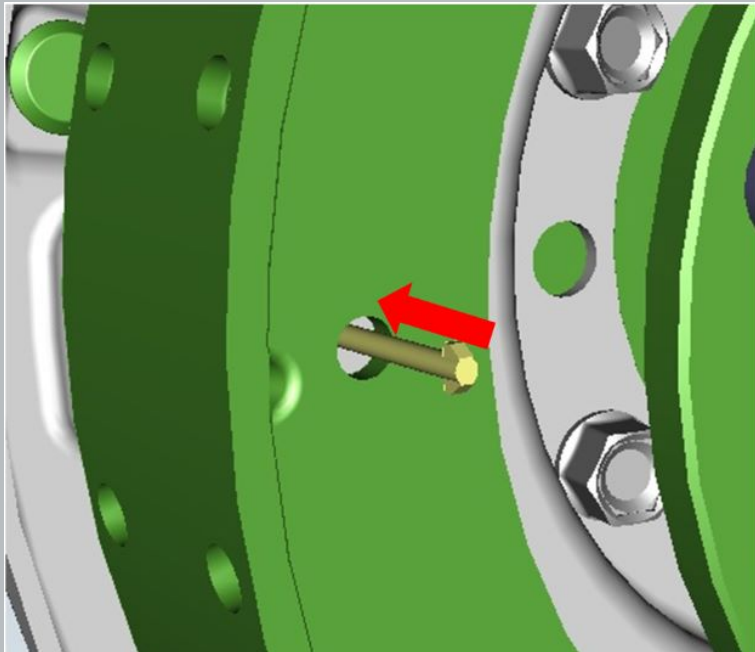
3. Verwijder de veer.

Img 3



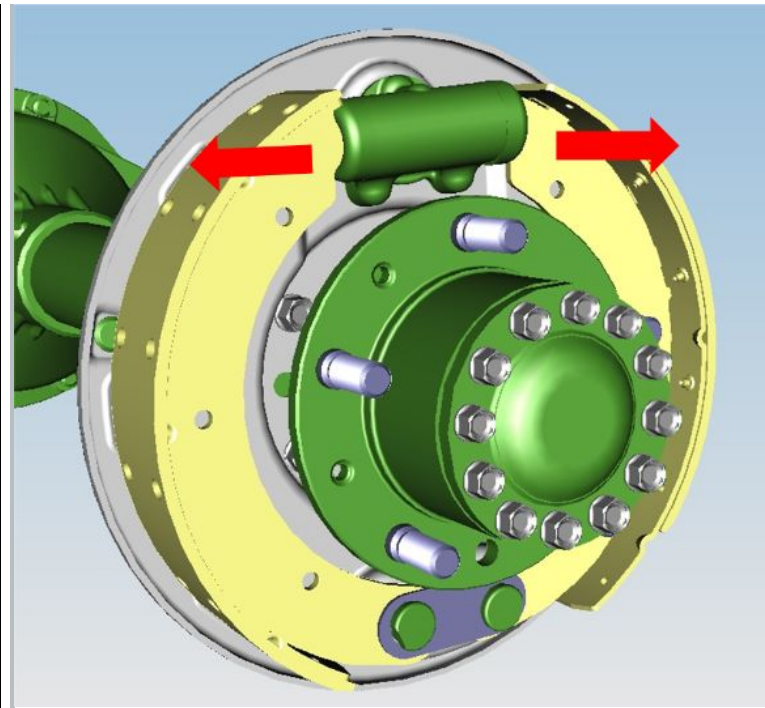
4. Het verwijderen van de veerkap.

Img 4



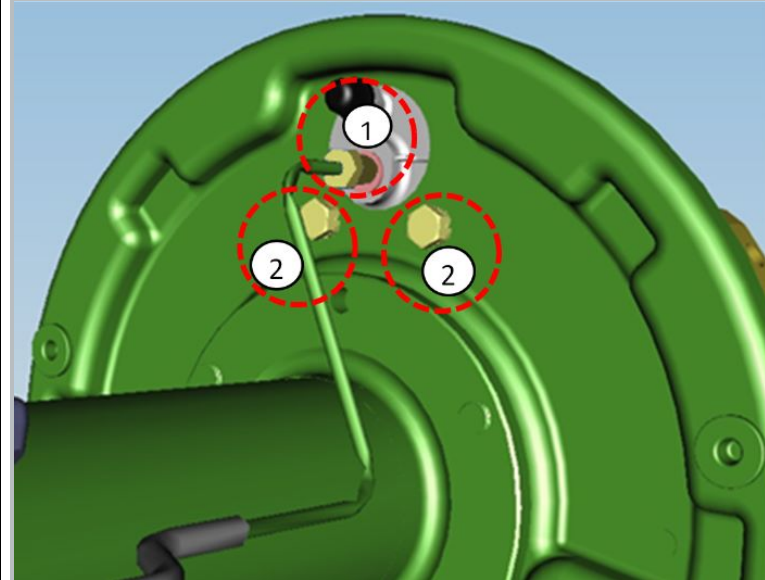
5. Verwijder van de pen.

Img 5



Img 6

6. Verwijder de rem schoen.



Img 7

7. Draai de buis moer los.


draaimoment - 16 Nm

8. Draai de montagebouten van de cilinder los, verwijder de cilinder.

draaimoment - 20 Nm

Installatie:

Installeren in de omgekeerde volgorde van het verwijderen.

 **AANMELDING:** Vul remvloeistof tot het normale niveau.

Raadpleeg de instructies - Hydraulisch remsysteem ontlichten (C) (00408)